

ATRAFLAM 16/9 800
Caractéristiques techniques

Puissance nominale	: 10 kW
Taux d'humidité du bois d'essai à 15%	
Emission de CO (à 13%O ₂)	: 0.10 %
Température des fumées	: 303°
Rendement	: 78.6 %
Combustible autorisé	: Bois
Conditions de tirage recommandées	: 15 Pa ± 2
Poids total	: 247 kg
Indice d'efficacité énergétique (IEE)	: 104

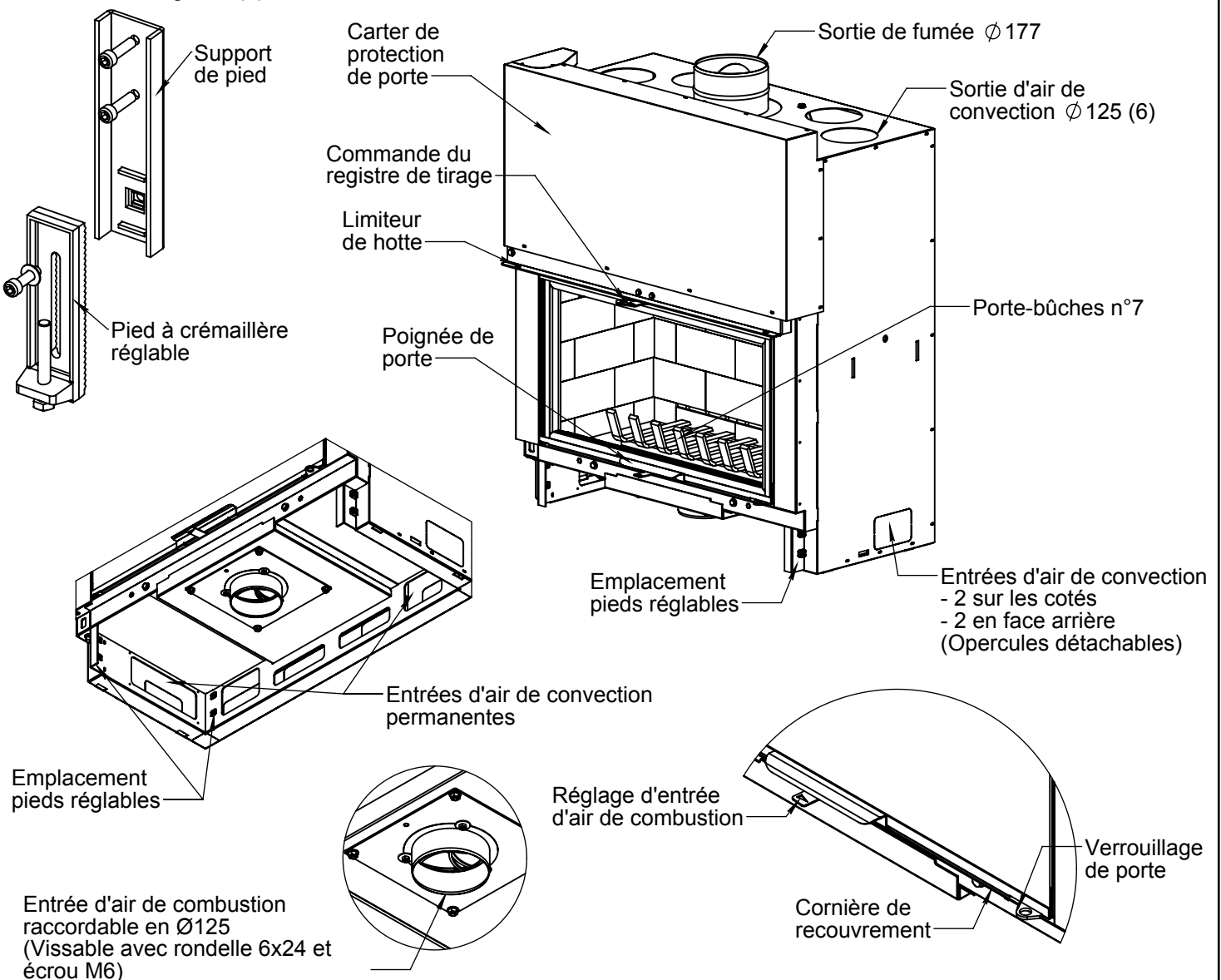
Alimentation en air

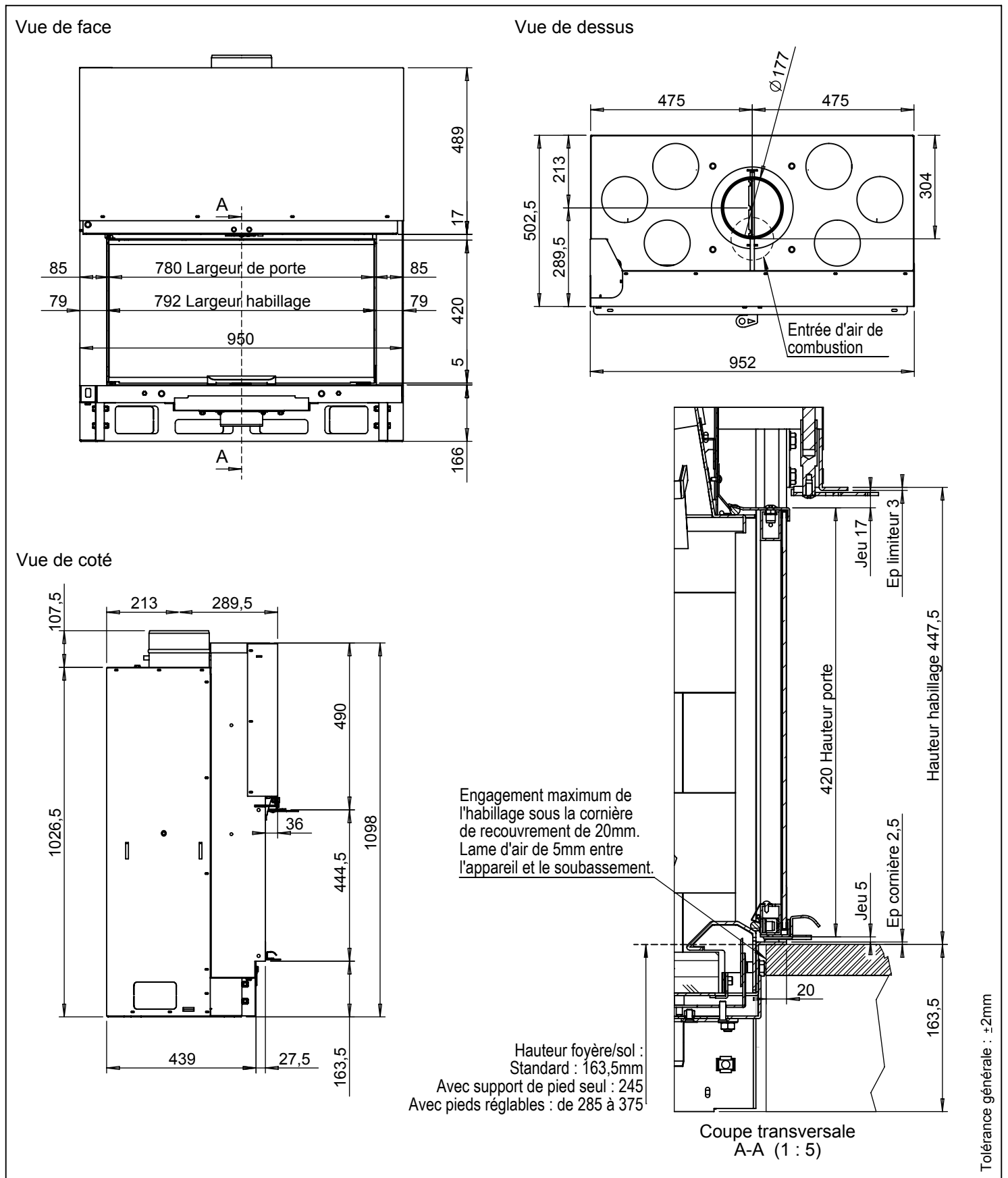
- Arrivée d'air frais extérieur impérative
120 cm² minimum de section de passage réel réservé au fonctionnement du foyer.
Air de combustion raccordable en \varnothing 125.
Attention, le \varnothing de la gaine d'arrivée d'air de combustion doit être prévu pour compenser les pertes de charges du tracé.
- Arrivée d'air de convection intérieure
Surface minimum 680 cm² de passage intégral
- Sortie d'air de convection
6 sorties en \varnothing 125 mâle (ne peuvent être obstruées)
Surface minimum 735 cm² de passage intégral

Raccordement au conduit

\varnothing 177 mâle (ne peut être réduit)

Pied amovible réglable (4)





Testé conforme selon norme : NF.EN 13 229

 Organisme certificateur :
 CTIF, 44 av. de la Division Leclerc
 92318 Sèvres Cedex

Rapport n° TD 4365

 Guy-Cédric Galéa, Directeur général
Jøtul France SAS
 3, chemin du Jubin - 69574 Dardilly Cedex

ATRAFLAM 16/9 800
Features

Nominal heat output	: 10 kW
Relative humidity of test wood at 15 %	
CO emission (at 13%O ₂)	: 0.10 %
Flue gas temperature	: 303°
Efficiency	: 78.6 %
Authorized combustibles	: Wood
Recommended draught conditions	: 15 Pa ± 2
Total weight	: 247 kg
Energy efficiency index	: 104

Air supply

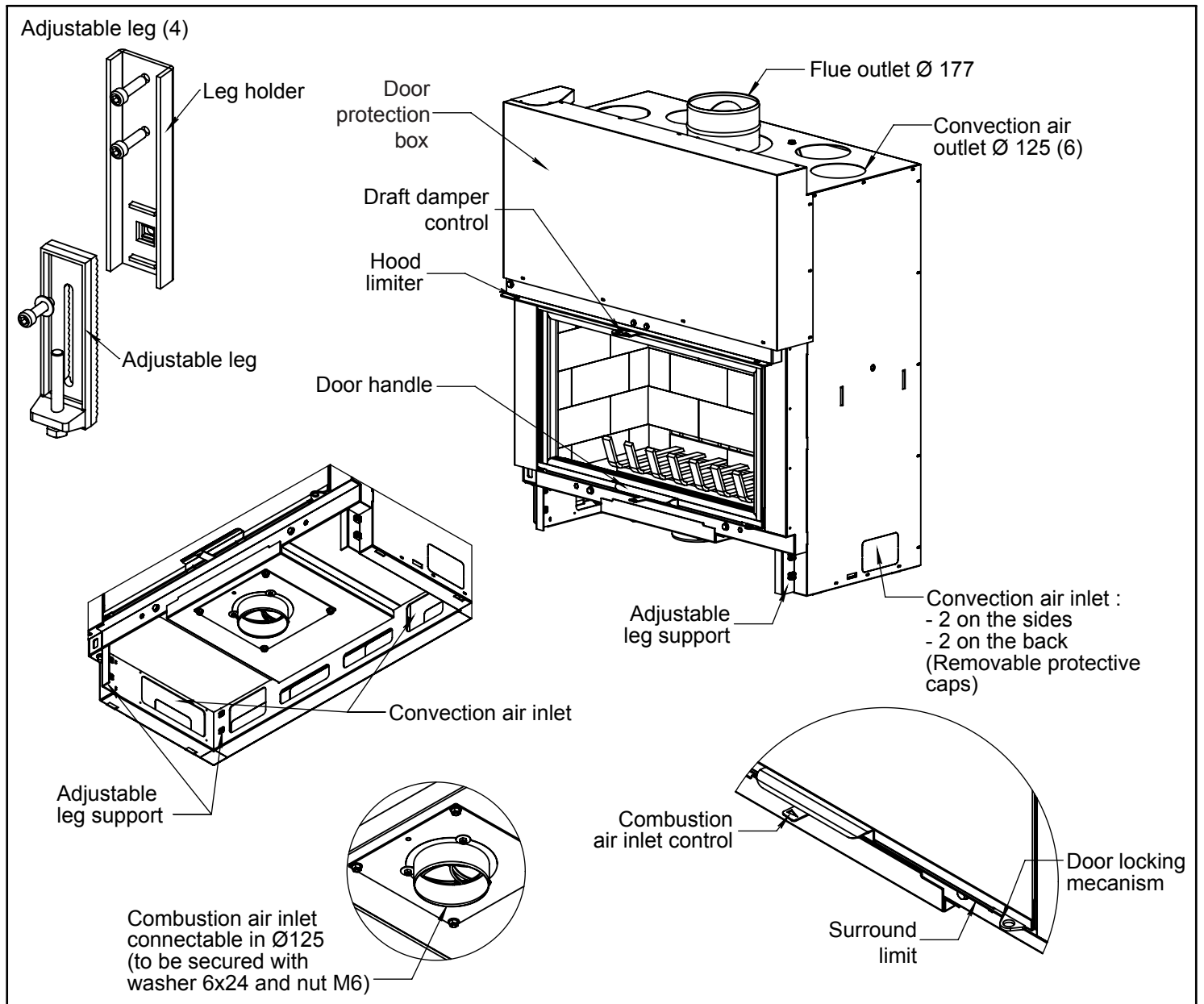
- Requirement for external fresh air inlet
 Minimum of 120 cm² of air passage cross-section for the operation of the fireplace.
 Combustion air inlet connectable in Ø 125.
 Warning ! the Ø of the combustion air inlet duct must be provided to compensate for the pressure losses due to the air circuit.

- Internal convection air inlet
 Minimum of 680 cm² for the cross section area

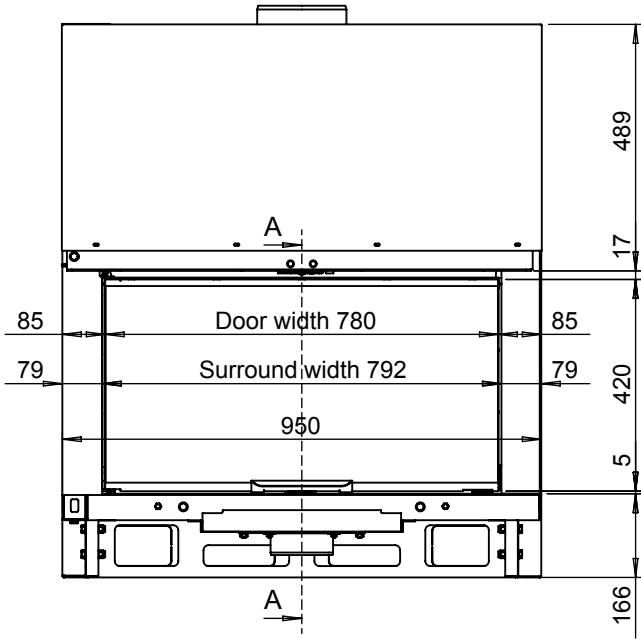
- Convection air outlet
 6 outlets Ø 125 male (cannot be blocked)
 Minimum of 735 cm² for the cross section area

Flue pipe convection

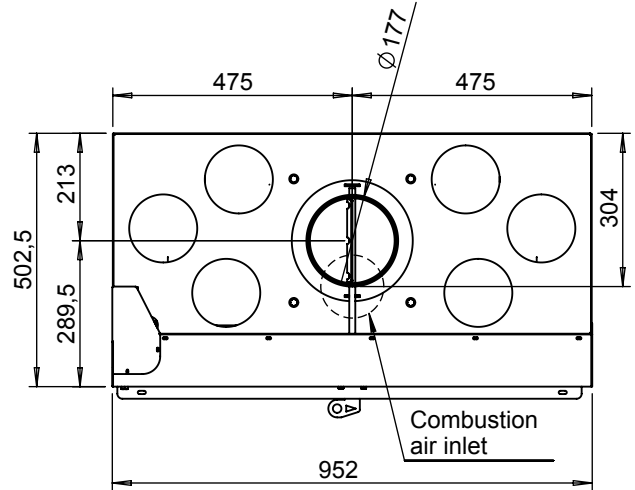
Ø177 male (cannot be reduced)



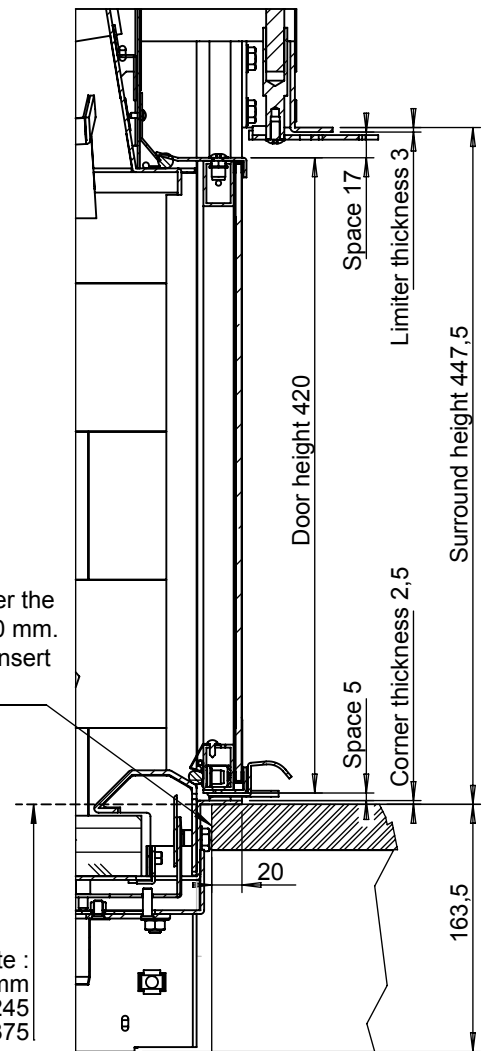
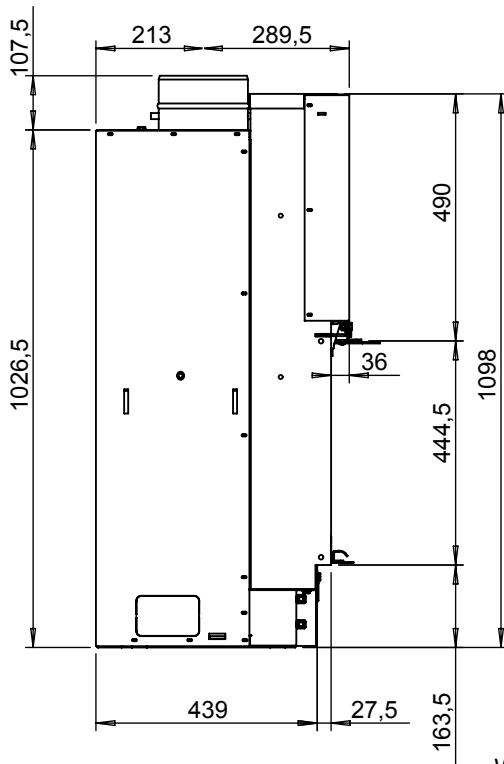
Face view



View on top



Side view



Maximum overlap under the front corner cover of 20 mm.
5 mm space between insert and foundation.

Height of the bottom plate :
Standard: 163,5mm
With leg support alone: 245
With adjustable legs: from 285 to 375

Vertical cross section
A-A (1 : 5)

General tolerance : ± 2 mm

According to standard: NF.EN 13 229

Notified body:

CTIF, 44 av. de la Division Leclerc
92318 Sèvres Cedex

Test report n° TD 4365

Guy-Cédric Galéa, Directeur général

Jøtul France SAS

3, chemin du Jubin - 69574 Dardilly Cedex