

ATRAFLAM 16/9 800 - Vitre latérale gauche ou droite

Caractéristiques techniques

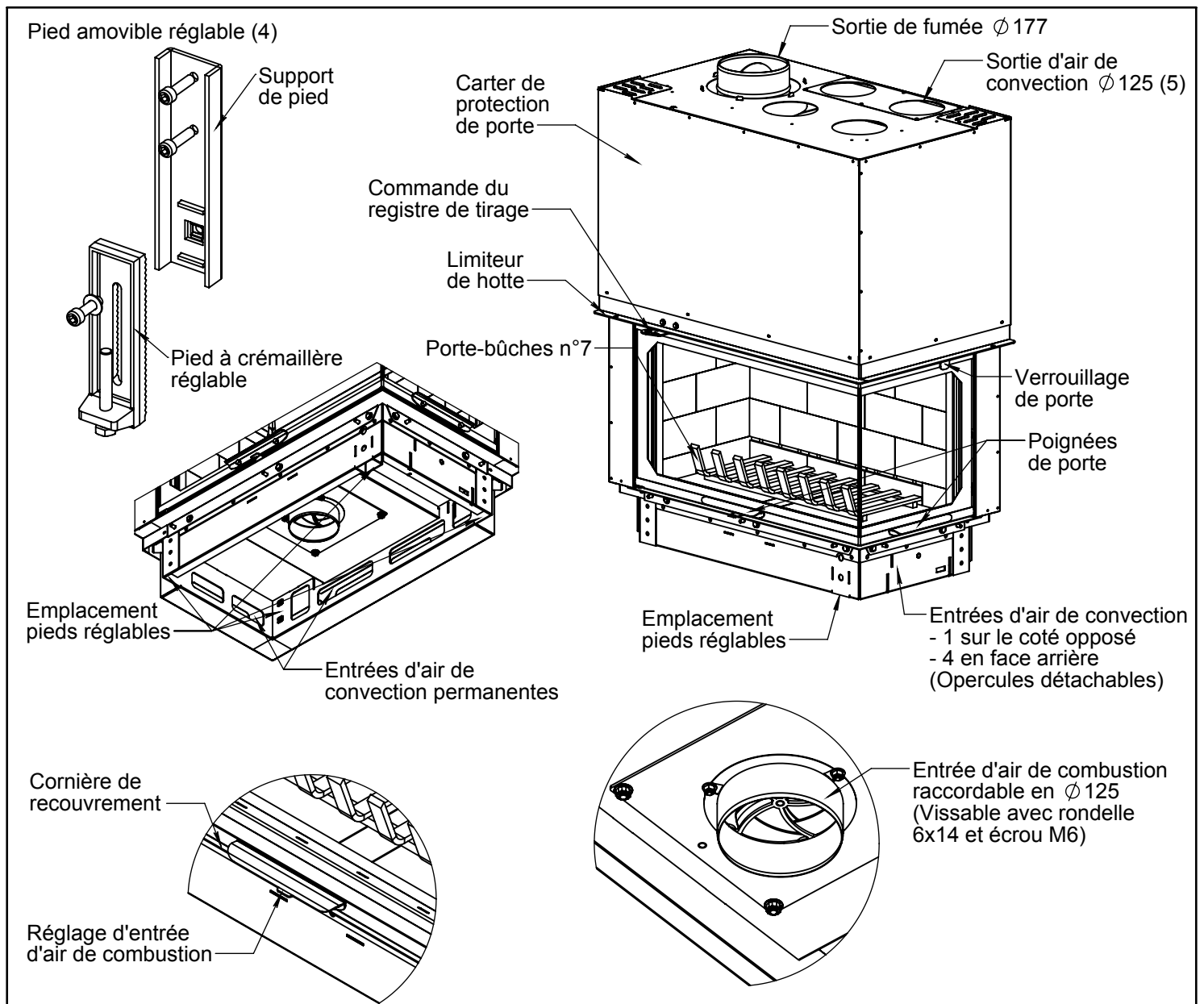
Puissance nominale	: 10 kW
Taux d'humidité du bois d'essai à 15%	
Emission de CO (à 13%O ₂)	: 0.09 %
Température des fumées	: 233°
Rendement	: 83.7 %
Combustible autorisé	: Bois
Conditions de tirage recommandées	: 15 Pa ± 2
Poids total	: 240 kg
Indice d'efficacité énergétique (IEE)	: 111.4

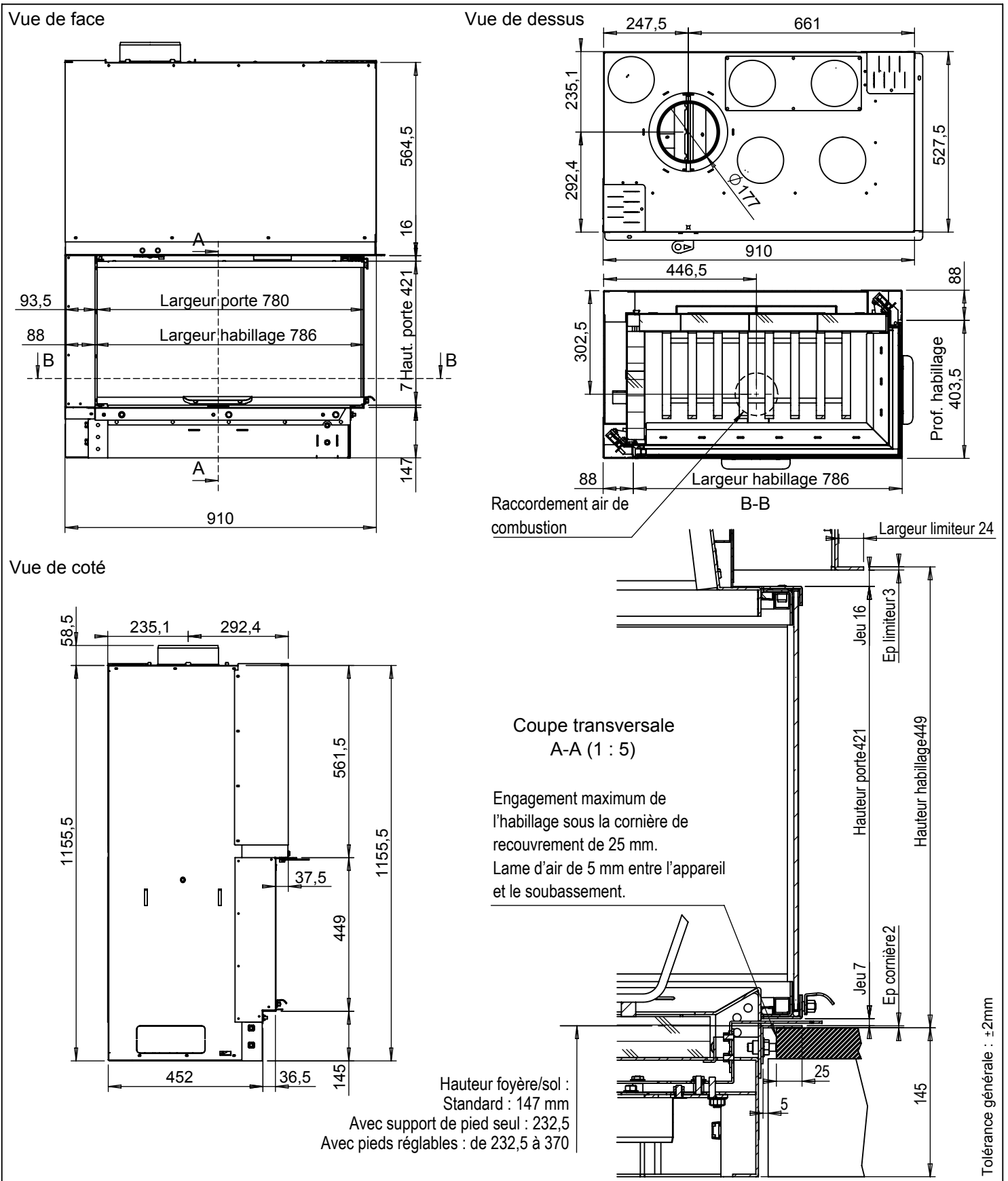
Alimentation en air

- Arrivée d'air frais extérieur impérative
120 cm² minimum de section de passage réel réservé au fonctionnement du foyer.
Air de combustion raccordable en Ø 125.
Attention, le Ø de la gaine d'arrivée d'air de combustion doit être prévu pour compenser les pertes de charges du tracé.
- Arrivée d'air de convection intérieure
Surface minimum 615 cm² de passage intégral
- Sortie d'air de convection
5 sorties en Ø 125 mâle (ne peuvent être obstruées)
Surface minimum 665 cm² de passage intégral

Raccordement au conduit

Ø177 mâle (ne peut être réduit)





Testé conforme selon norme : NF.EN 13 229

 Organisme certificateur :
CTIF, 44 av. de la Division Leclerc
92318 Sèvres Cedex

Rapport n° TD 4401

 Guy-Cédric Galéa, Directeur général
Jøtul France SAS
3, chemin du Jubin - 69574 Dardilly Cedex

ATRAFLAM 16/9 800 - Left or right handed corner



Nominal heat output	: 10 kW
Relative humidity of test wood at 15 %	
CO emission (at 13%O ₂)	: 0.09 %
Flue gas temperature	: 233°
Efficiency	: 83.7 %
Authorized combustible	: Wood
Recommended draught conditions	: 15 Pa ± 2
Total weight	: 240 kg
Energy efficiency index	: 111.4



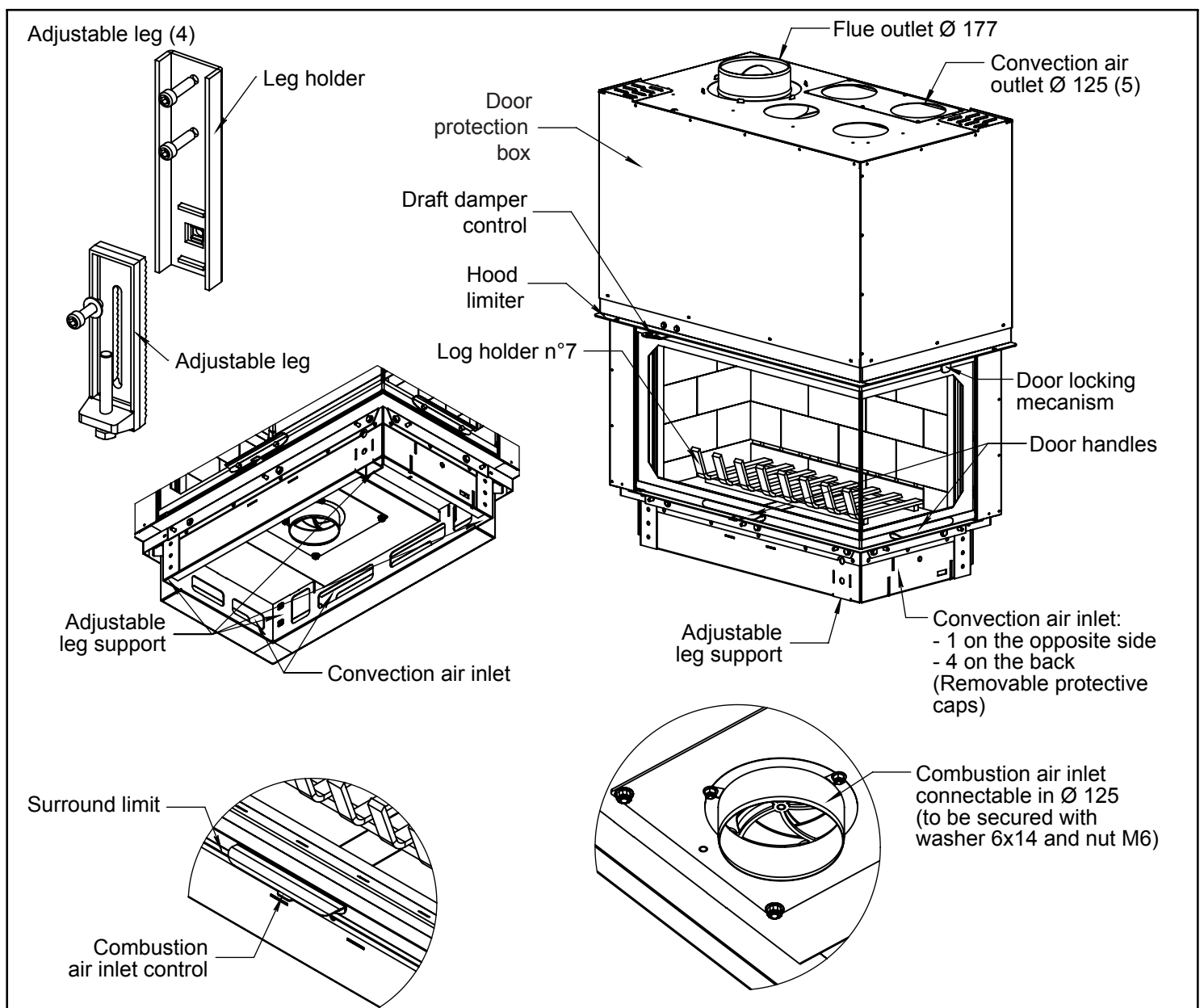
- Requirement for external fresh air inlet
 Minimum of 120 cm² of air passage cross-section for the operation of the fireplace.
 Combustion air inlet connectable in Ø 125.
 Warning ! the Ø of the combustion air inlet duct must be provided to compensate for the pressure losses due to the air circuit.

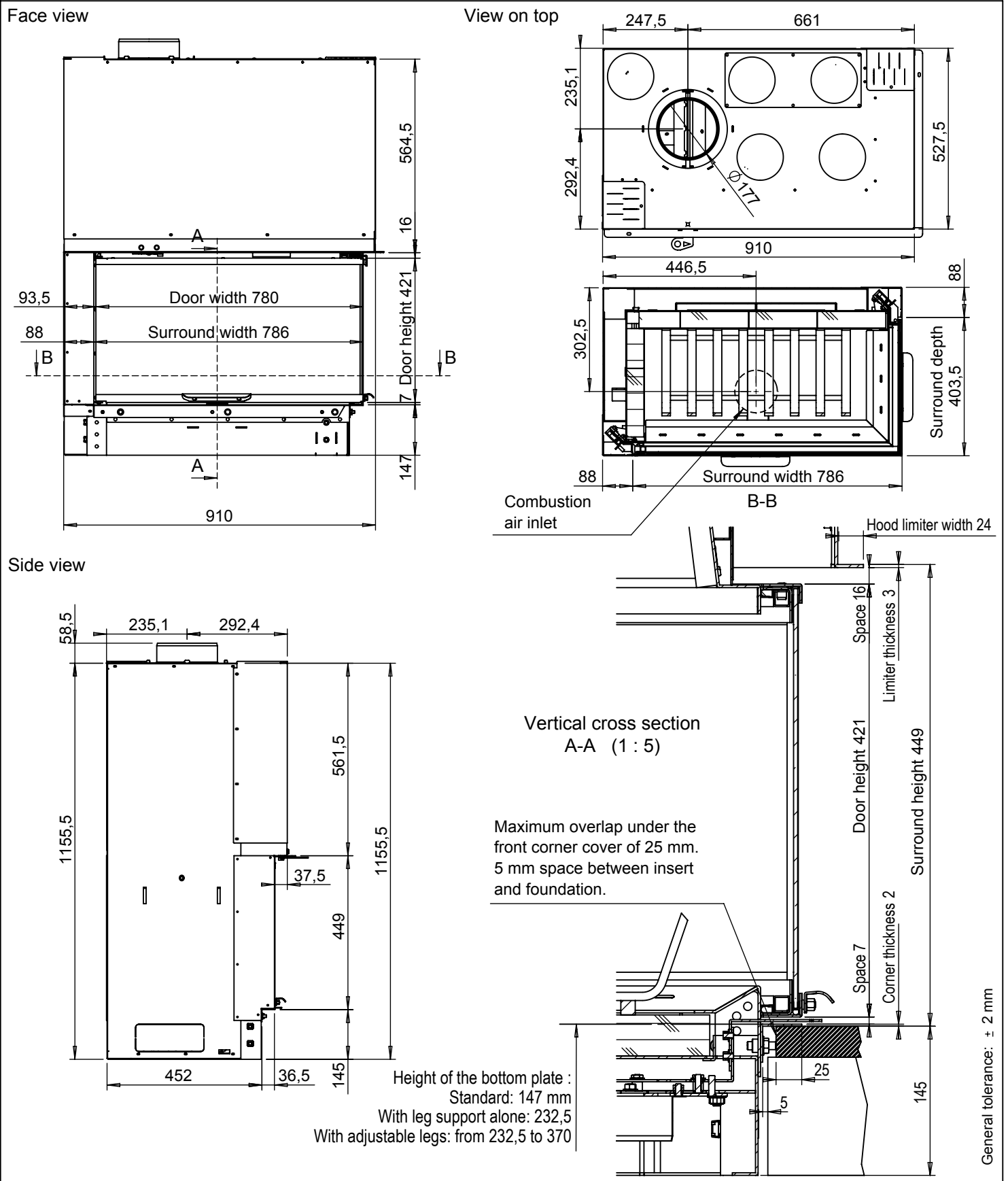
- Internal convection air inlet
 Minimum of 615 cm² for the cross section area


- Convection air outlet
 5 outlets Ø 125 male (cannot be blocked)
 Minimum of 665 cm² for the cross section area

Flue pipe convection

Ø177 male (cannot be reduced)





According to standard: NF.EN 13 229		 Guy-Cédric Galéa, Directeur général Jøtul France SAS 3, chemin du Jubin - 69574 Dardilly Cedex
Notified body: CTIF, 44 av. de la Division Leclerc 92318 Sèvres Cedex	Test report n° TD 4401	
ATRAFLAM 16/9 800 - Left or right handed corner	2015/11	ATF16_9_800_VL_DT_UK_032018