

**ATRAFLAM 16/9 800**
Caractéristiques techniques

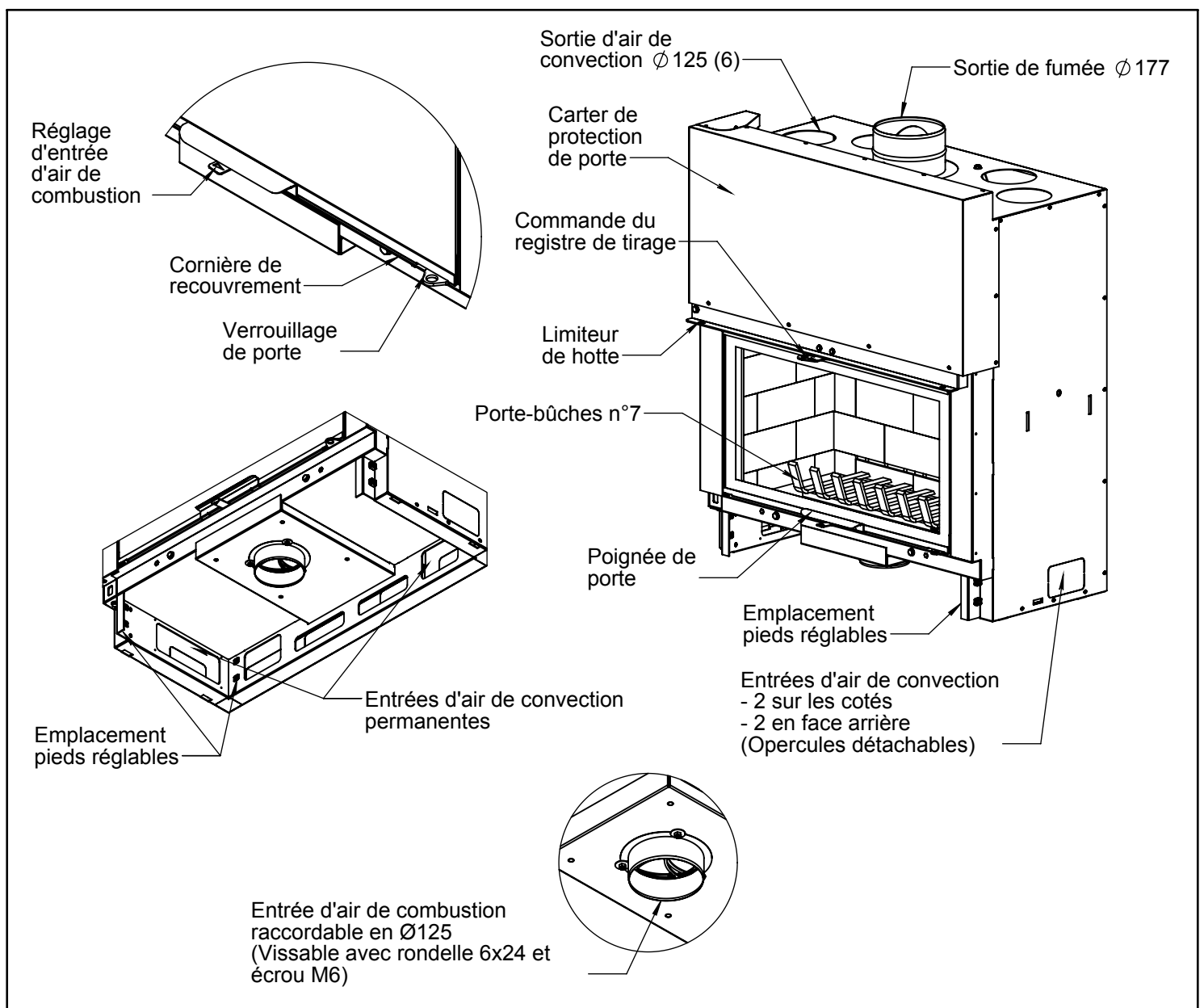
Puissance nominale	kW : 15,5
Rendement	% : 78,6
Température moyenne des fumées	°C : 303
Débit massique des fumées	g/sec : 12,2
Emission de CO (@ 13% de O <sub>2</sub> )	% : 0,10
Emission de particules fines (@ 13% de O <sub>2</sub> )	mg/Nm <sup>3</sup> : 14,0
Emission de COV (@ 13% de O <sub>2</sub> )	mg/Nm <sup>3</sup> : 80,5
Emission de NOx (@ 13% de O <sub>2</sub> )	mg/Nm <sup>3</sup> : 77,0
CO <sup>2</sup> moyen	% : 10,97
Indice d'efficacité énergétique (IEE)	: 104
Combustible autorisé	: Bois
Conditions de tirage recommandées	Pa ±2 : 12
Poids total	kg : 247

Alimentation en air

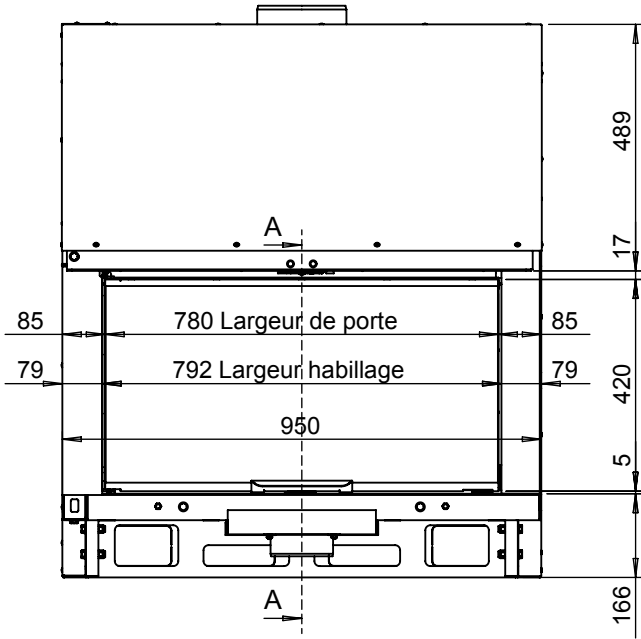
- Arrivée d'air frais extérieur impérative  
*120 cm<sup>2</sup> minimum de section de passage réel réservé au fonctionnement du foyer.*  
*Air de combustion raccordable en Ø 125.*  
*Attention, le Ø de la gaine d'arrivée d'air de combustion doit être prévu pour compenser les pertes de charges du tracé.*
- Arrivée d'air de convection intérieure  
*Surface minimum 680 cm<sup>2</sup> de passage intégral*
- Sortie d'air de convection  
*6 sorties en Ø 125 mâle (ne peuvent être obstruées)*  
*Surface minimum 735 cm<sup>2</sup> de passage intégral*

Raccordement au conduit

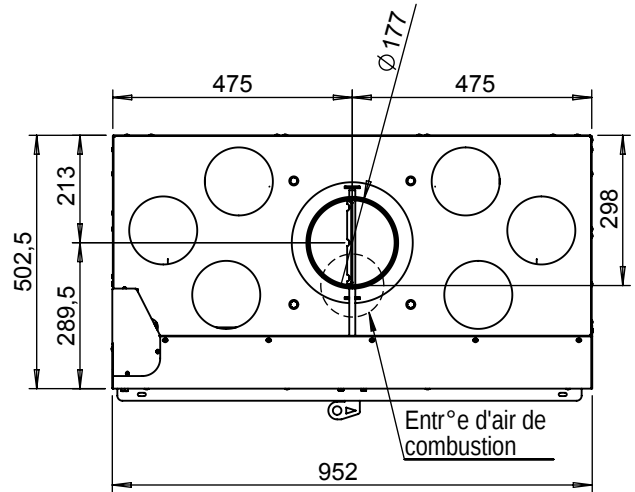
Ø177 mâle (ne peut être réduit)



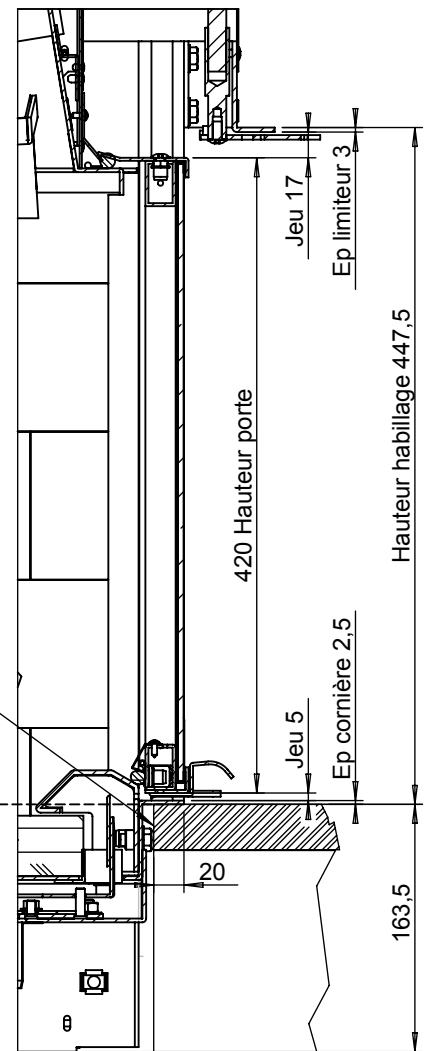
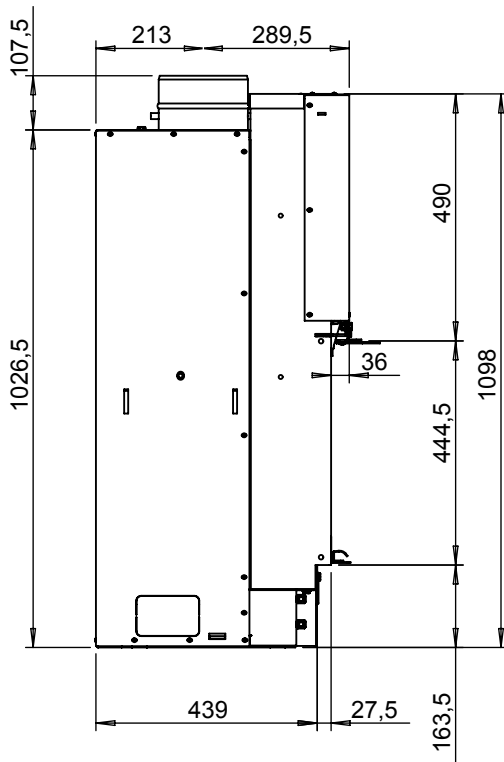
Vue de face



Vue de dessus



Vue de côté



Engagement maximum de l'habillage sous la cornière de recouvrement de 20mm. Lame d'air de 5mm entre l'appareil et le soubassement.

Hauteur foyer/sol :  
Standard : 163,5mm  
Avec support de pied seul : 245  
Avec pieds r°glables : de 285 @ 375

Coupe transversale A-A (1 : 5)

Tolérance générale : ±2mm

Testé conforme selon norme : NF.EN 13 229

Organisme certificateur :  
CTIF, 44 av. de la Division Leclerc  
92318 Sèvres Cedex

Rapport n°  
TD 4365 / TD P 4365

*Guy-Cédric Galéa*  
Guy-Cédric Galéa, Directeur général  
» h i : f u b W ' G 5 G  
3, chemin du Jubin - 69570 Dardilly

**ATRAFLAM 16/9 800**
Features

Nominal heat output	kW : 15.5
Efficiency	% : 78.6
Flue gas temperature	°C : 303
Flue gas volume	g/sec : 12.2
CO emissions (13% O <sub>2</sub> )	% : 0.10
Dust (13% O <sub>2</sub> )	mg/Nm <sup>3</sup> : 14.0
OGC (13% O <sub>2</sub> )	mg/Nm <sup>3</sup> : 80.5
NOx (13% O <sub>2</sub> )	mg/Nm <sup>3</sup> : 77.0
Mean CO <sub>2</sub> content	% : 10.97
Energy efficiency index	: 104
Authorized combustible	: Wood
Recommended draught conditions	Pa±2 : 12
Total weight	kg : 247

Air supply

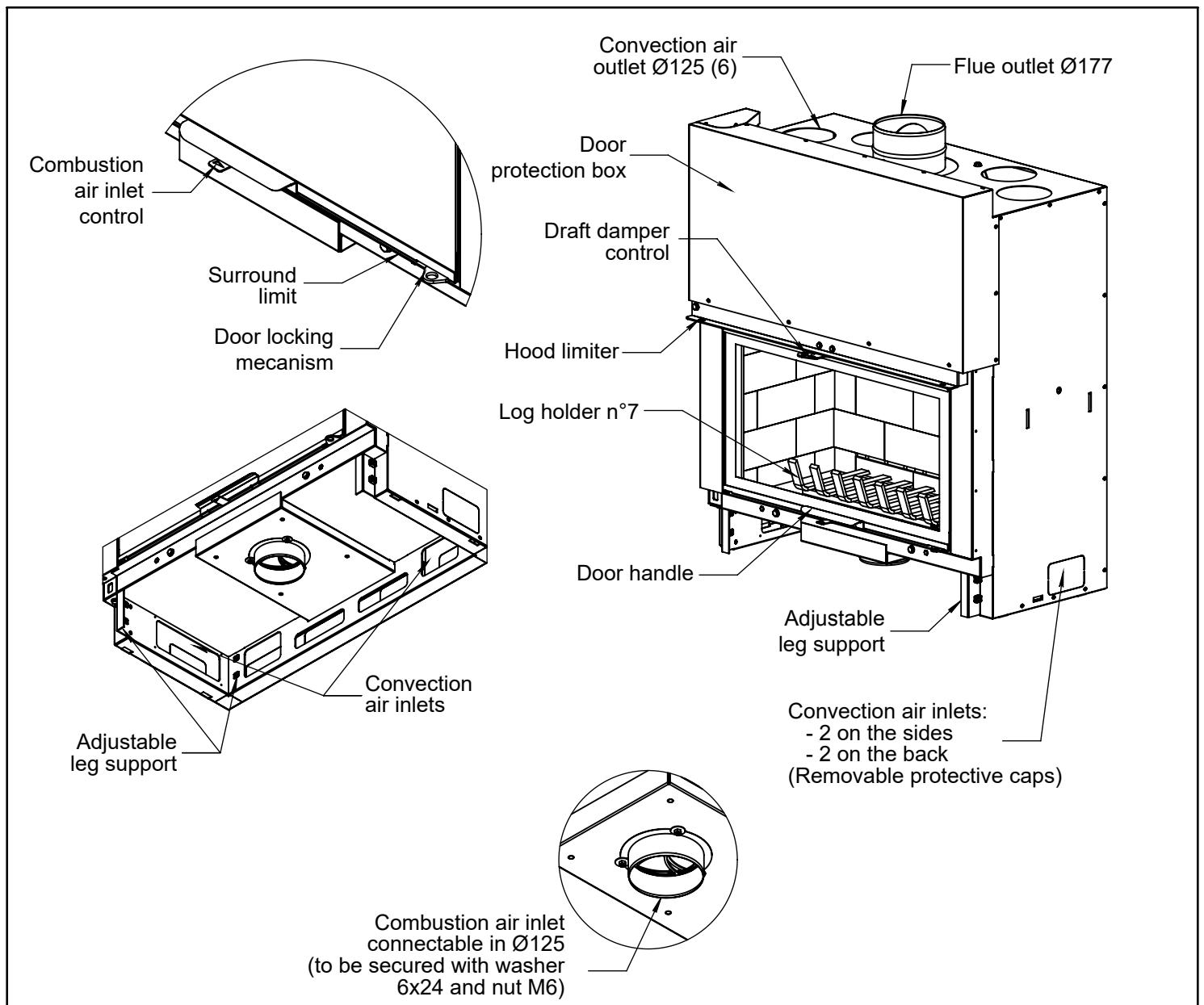
- Requirement for external fresh air inlet  
 Minimum of 120 cm<sup>2</sup> of air passage cross-section for the operation of the fireplace.  
 Combustion air inlet connectable in Ø 125.  
 Warning ! the Ø of the combustion air inlet duct must be provided to compensate for the pressure losses due to the air circuit.

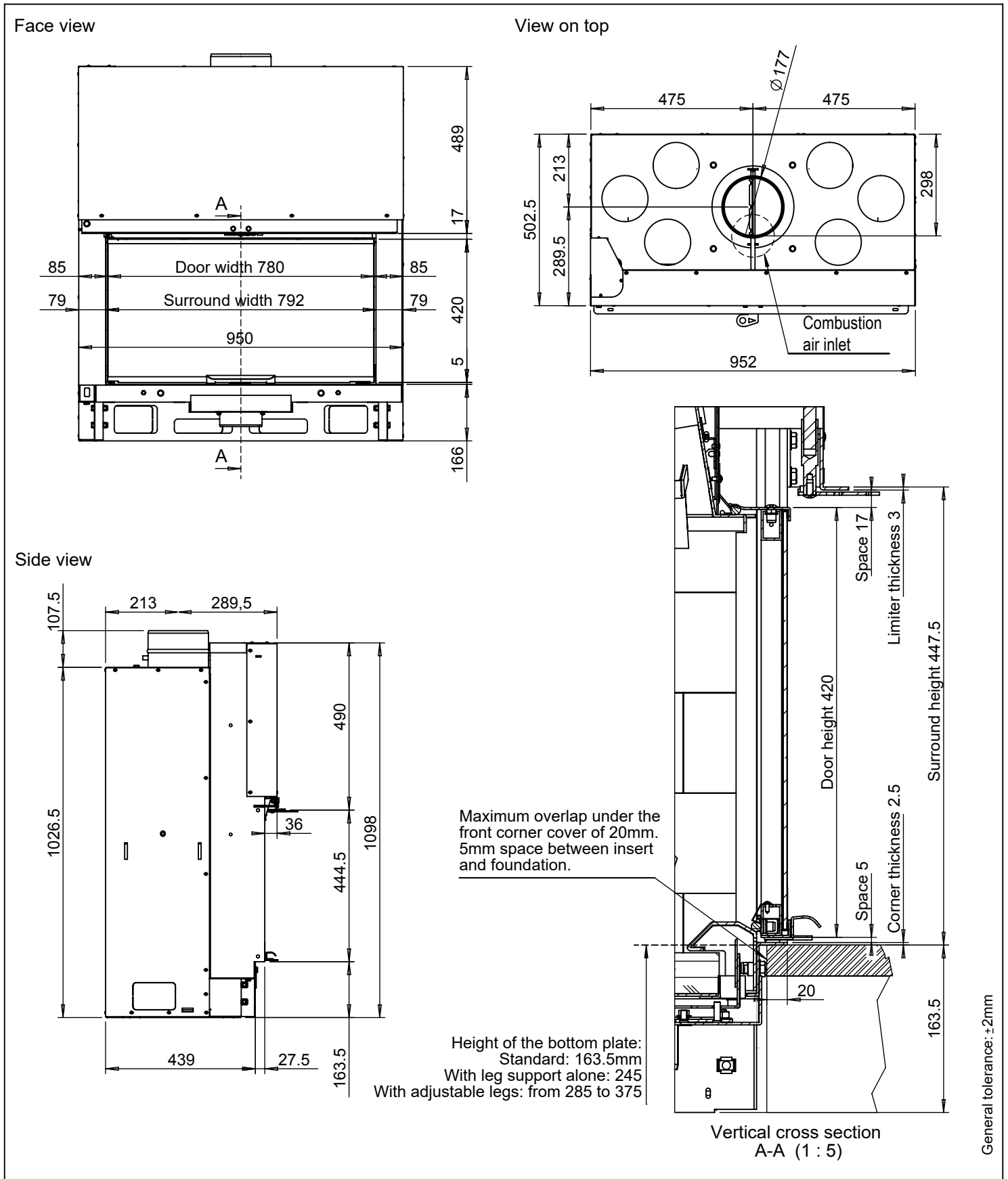
- Internal convection air inlet  
 Minimum of 680 cm<sup>2</sup> for the cross section area


- Convection air outlet  
 6 outlets Ø 125 male (cannot be blocked)  
 Minimum of 735 cm<sup>2</sup> for the cross section area

~~Ø 177~~ (cannot be reduced)

Ø177 (cannot be reduced)





According to standard: NF.EN 13 229		 Guy-Cédric Galéa, Directeur général >> hi : fUbW'G5 G 3, chemin du Jubin - 69570 Dardilly
Notified body: CTIF, 44 av. de la Division Leclerc 92318 Sèvres Cedex	Test report n° TD 4365 / TD P 4365	
ATRAFLAM 16/9 800	2014/11	ATF16_9_800_DT_UK_122021